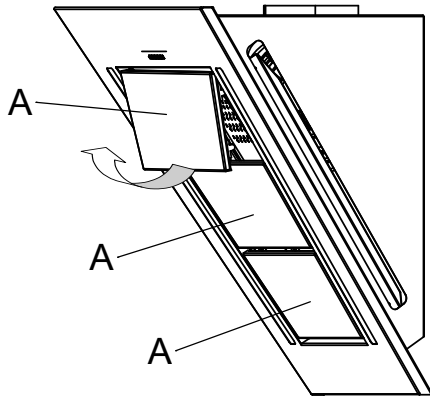
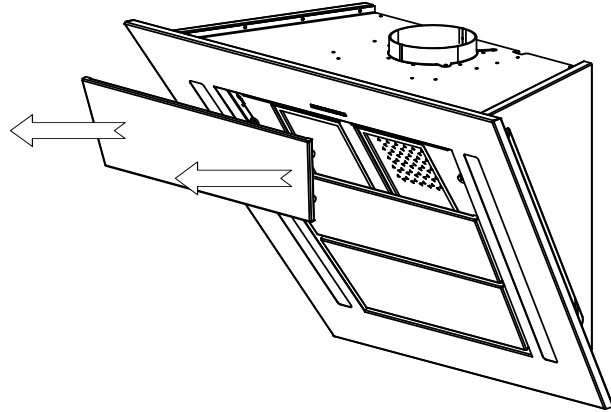


CAPPA/HOOD DIAMANTE

ATTENZIONE: PANNELLI DI ASPIRAZIONE (A) CON FISSAGGIO TRAMITE MAGNETI
ATTENTION: PANEL (A) FIXED WITH MAGNETS

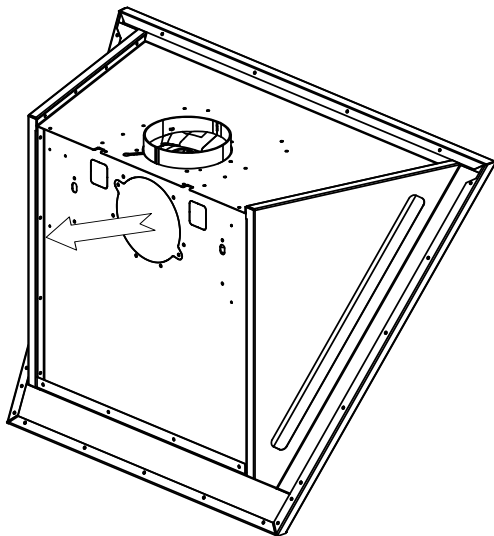


STEP 1

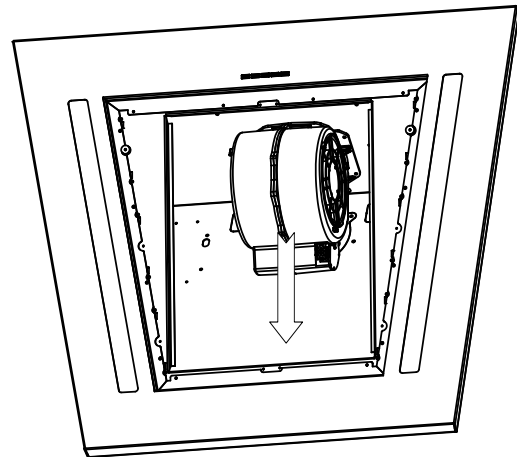


STEP 2

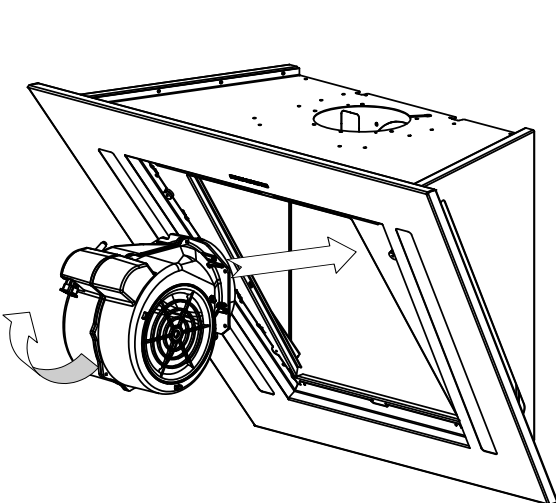
VERSIONE CON EVACUAZIONE POSTERIORE
BACK OUTLET VERSION



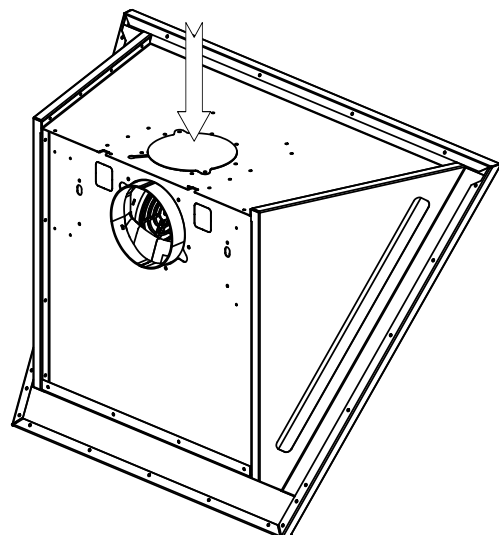
STEP 1



STEP 2



STEP 3



STEP 4