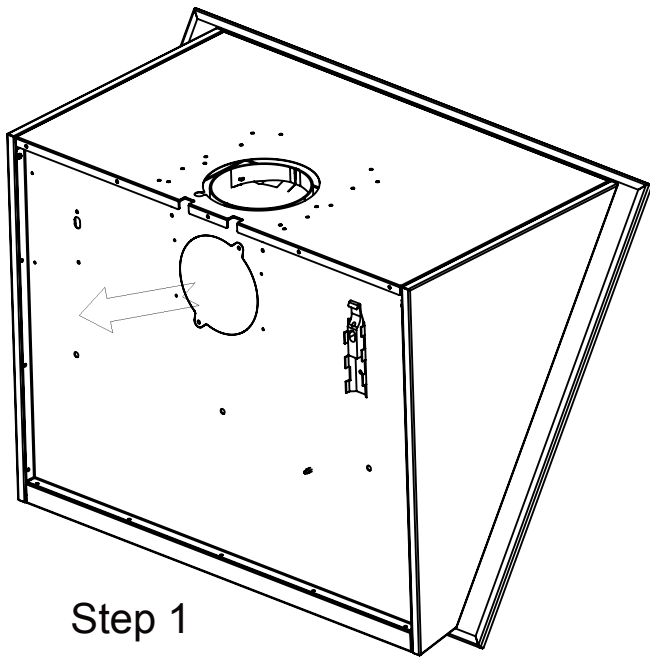


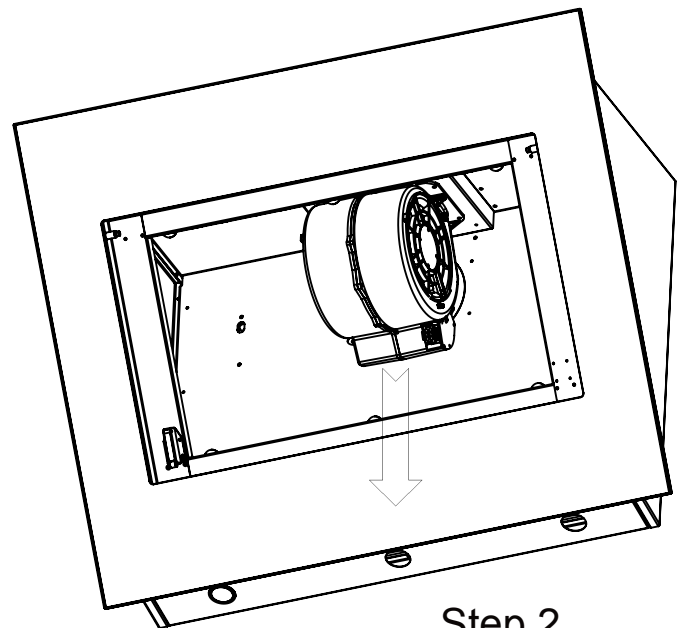
# Cappa / Hood Quasar

**Attenzione** : solo per motore 800 m<sup>3</sup>/h  
**Attention** : only for motor 800 m<sup>3</sup>/h

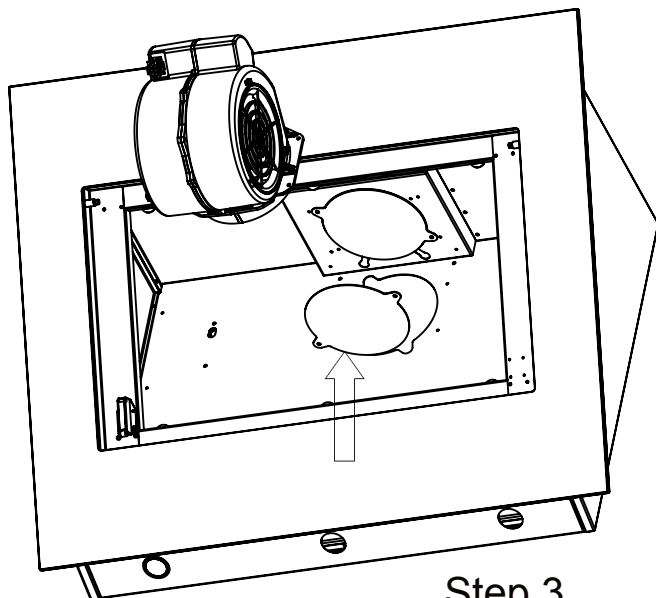
**Predisposizione solo per versione con evacuazione posteriore**  
**Only for back outlet version**



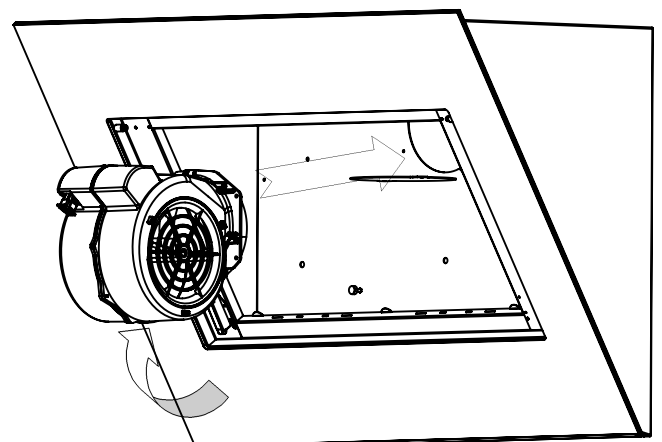
Step 1



Step 2



Step 3



Step 4