

Montaggio cappa ad isola con traliccio

Installation of island hood with lattice-work

Montaje campana de isleta con bastidor

Montage der Insel-Dunstabzugshaube mit Hängegerüst

Fase 1/Phase 1/Fase 1/Phase 1

- Individuare l'altezza (H1=65) desiderata per il posizionamento della cappa.
- Far scorrere i tralicci (C) e (C1) fino ad ottenere l'altezza desiderata (H2), successivamente bloccarli con 8 viti (V2) autofilettanti (Fig.1a).
- Fissare il traliccio (C) al soffitto utilizzando 4 fischer da Ø 8 e relative viti (V1) (Fig.1b).
- Fissare la parete superiore (C2) con 2 viti autofilettanti (V2).
- Le due viti poste superiormente sono già state pre-avvitate.
- Identify the desired height (H1=65) for the positioning of the hood.
- Slide the lattice-works (C) and (C1) to the desired height (H2), then block them with the 8 self-threading screws (V2) (Fig.1a).
- Fasten the lattice-work (C) to the ceiling using the four Ø 8 expansion plugs and relative screws (V1) (Fig.1b).
- Fasten the upper panel (C2) with 2 self-threading screws (V2).
- The two upper screws have already been pre-tightened.
- Determinar la altura (H1=65) requerida para la colocación de la campana.
- Deslizar los bastidores (C) y (C1) hasta que se consiga la altura requerida (H2), sucesivamente fijarlos con 4 tornillos (V2) autorroscantes (Fig.1a).
- Fijar el bastidor (C) en el techo utilizando 8 tacos fischer de Ø 8 y los tornillos correspondientes (V1) (Fig.1b).
- Fijar el bastidor superior (C2) con 2 tornillos autorroscantes (V2).
- Los dos tornillos situados arriba ya se habrán enroscado previamente.
- Die gewünschte Höhe (H1=65) für die Anbringung der Abzugshaube festlegen.
- Die Hängegerüste (C) und (C1) auf die gewünschte Höhe bringen (H2) und mit 8 gewindeförmenden Schrauben (V2) befestigen (Abb.1a).
- Das Hängegerüst (C) mit 4 Fischerdübeln Ø 8 mm und den jeweiligen Schrauben (V1) an der Decke anbringen (Abb.1b).
- Die obere Trägerplatte (C2) mit 2 Gewindeschrauben (V2) befestigen.
- Die beiden oben liegenden Schrauben wurden bereits eingeschraubt.

Fase 2/Phase 2/Fase 2/Phase 2

- Infilare la prolunga sul camino e bloccarli tra loro con dello scotch di carta (Fig. 2).
- Fissare l'assieme camino-prolunga (D+E) al traliccio (C) tramite le 4 viti metriche M4 (V3) inserite nei fori già esistenti senza bloccarle definitivamente (Fig. 2).
- Nel caso di versione aspirante: individuare l'altezza ottimale del tubo rigido o flessibile di scarico dei fumi (F) e collegarlo al raccordo motore.
- Insert the extension on the flue and fasten them to each other with masking tape (Fig. 2).
- Fasten the flue-extension assembly (D+E) to the lattice-work (C) with the 4 M4 metric screws (V3) inserted in the existing holes without tightening them completely (Fig. 2).
- For suction version: identify the optimal height for the rigid or flexible exhaust pipe (F) and connect it to the motor connection.
- Introducir el elemento de prolongación en la chimenea y sujetarlos entre sí con papel adhesivo (Fig. 2).
- Fijar el conjunto chimenea-elemento de prolongación (D+E) en el bastidor (C) por medio de los 4 tornillos métricos M4 (V3) introducidos en los agujeros existentes pero sin apretarlos definitivamente (Fig. 2).
- En caso de versión extractora: determinar la altura óptima del tubo rígido o flexible para la evacuación de los humos (F) y empalmarlo al racor del motor.
- Das Verlängerungsstück in den Kamin einschieben und die beiden Teile mit Papierklebeband aneinander befestigen (Abb. 2).
- Die Einheit Kamin-Verlängerungsstück (D+E) mit den 4, in die bereits vorhandenen Bohrlöcher eingesetzten metrischen Schrauben M4 (V3) am Hängegerüst (C) befestigen, ohne die Schrauben ganz festzuziehen (Abb. 2).
- Bei der Version mit Abluftbetrieb: die optimale Höhe des festen oder biegsamen Rauchabzugsrohrs (F) festlegen und mit der Motoranschlussöffnung verbinden.

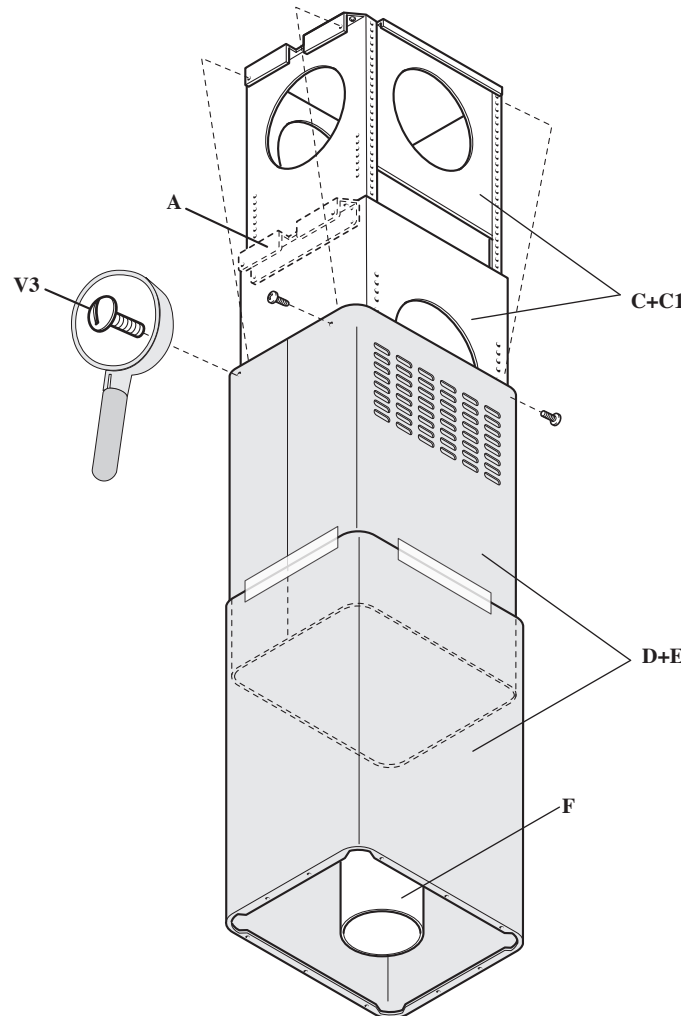
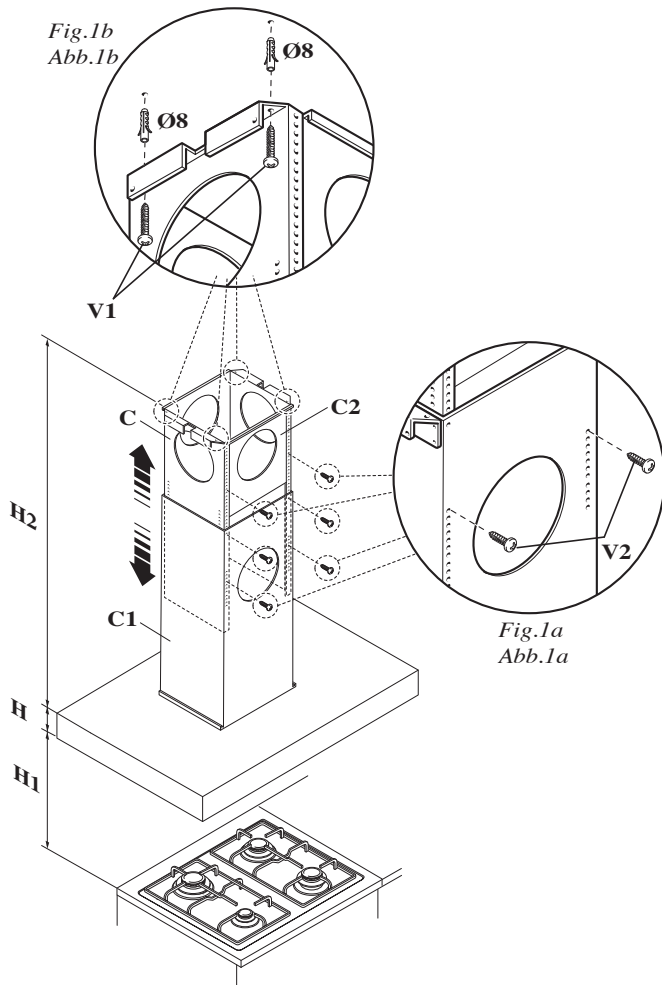


Fig. 2

Fase 3/Phase 3/Fase 3/Phase 3

- Alzare la cappa agganciandola alle 4 viti metriche M5 (V4) pre-avvitate al traliccio (C) (centrare i fori Ø11 sull'asola dell'intercamera e traslarla lateralmente) (Fig. 3a).
- Serrare definitivamente le 4 viti M5 (V4) (Fig. 3b).
- Togliere lo scotch di carta (Fig. 3c), togliere le 4 viti metriche M4 (V3) avvitate precedentemente sul traliccio (Fig. 3d) e far scorrere verso il basso l'assieme camino-prolunga (Fig. 3e).
- Eseguire il collegamento del tubo al raccordo del foro di scarico del soffitto (nel caso di versione aspirante) (Fig. 3f).
- Eseguire il collegamento elettrico solo dopo aver disinserito l'alimentazione elettrica.
- Fissare la prolunga al traliccio (C) tramite le 4 viti metriche M4 (V3), senza bloccarle definitivamente (Fig. 3g).
- Bloccare definitivamente la prolunga sul traliccio (C) serrando le 4 viti metriche M4 (V3).
- Bloccare il camino tramite 2 viti autofilettanti (V5) (Fig. 3i).
- Utilizzare gli elementi supporto prolunga (A) (Fig. 2) solo nel caso non venga usato il traliccio superiore, oppure nel caso di un contro-soffitto.

- Raise the hood, hooking it onto the 4 M5 metric screws (V4) pre-tightened to the lattice-work (C) (center the Ø11 holes on the slot of the inner liner and move it laterally)(Fig. 3a).
- Completely tighten the 4 M5 screws (V4) (Fig. 3b).
- Remove the masking tape (Fig. 3c), remove the four M4 metric screws (V3) previously tightened onto the lattice-work (Fig. 3d) and slide the flue-extension assembly downwards. (Fig. 3e).
- Connect the pipe to the connection of the ceiling discharge hole. (Fig. 3f).
- Make electrical connections only after having removed electrical power supply.
- Fasten the extension to the lattice-work (C) by means of the 4 M4 metric screws(V3), without tightening them completely(Fig. 3g).
- Block the extension completely to the lattice-work (C) by screwing down the 4 M4 metric screws (V3).
- Block the flue with the 2 self-threading screws (V5) (Fig. 3i).
- Use the extension support elements(A) (Fig. 2) only if the upper lattice-work is not used, or in the case of a false ceiling.

- Levantar la campana sujetándola en los 4 tornillos métricos M5 (V4) previamente enroscados en el bastidor (C) (centrar los agujeros Ø11 respecto al orificio ovalado del intersticio y desplazarla lateralmente) (Fig. 3a).
- Apretar definitivamente los 4 tornillos M5 (V4) (Fig. 3b).
- Quitar el papel adhesivo (Fig. 3c), sacar los 4 tornillos métricos M4 (V3) enroscados con anterioridad en el bastidor (Fig. 3d) y deslizar hacia abajo el conjunto chimenea-elemento de prolongación (Fig. 3e).

- Empalmar el tubo al racor del orificio de evacuación en el techo (en caso de versión extractora) (Fig. 3f).

- Realizar la conexión eléctrica sólo después de haber desconectado la alimentación eléctrica.

- Fijar el elemento de prolongación en el bastidor (C) por medio de los 4 tornillos métricos M4 (V3), sin apretarlos definitivamente (Fig. 3g).

- Fijar definitivamente el elemento de prolongación en el bastidor (C) apretando los 4 tornillos métricos M4 (V3).

- Sujetar la chimenea por medio de 2 tornillos autorroscantes (V5) (Fig. 3i).

- Utilizar los soportes del elemento de prolongación (A) (Fig. 2) sólo si no se utiliza el bastidor superior, o también en caso de falso techo.

- Die Dunstabzugshaube anheben und in die 4 bereits am Hängegerüst (C) angebrachten metrischen Schrauben M5 (V4) einhängen. (dazu die Bohrlöcher Ø11 am Knopfschlitz des Zwischenraums gerade ausrichten und die Abzugshaube seitlich verschieben) (Abb. 3a).

- Nun die 4 Schrauben M5 (V4) endgültig festziehen (Abb. 3b).

- Das Papierklebeband entfernen (Abb.3c), die 4 vorher am Hängegerüst angebrachten metrischen Schrauben M4 (V3) entfernen (Abb.3d), und die Einheit Kamin-Verlängerungsstück nach unten gleiten lassen (Abb.3e).

- Den Anschluss des Rohrs am Anschluss der Abzugsöffnung in der Decke durchführen. (bei Version mit Abluftbetrieb) (Abb. 3f).

- Die Stromversorgung unterbrechen und den Elektroanschluss durchführen.

- Das Verlängerungsstück mit den 4 metrischen Schrauben M4 (V3) am Hängegerüst (C), befestigen, ohne die Schrauben ganz festzuziehen (Abb. 3g).

- Das Verlängerungsstück durch das Festziehen der Schrauben M4 (V3) endgültig am Hängegerüst (C) blockieren.

- Den Kamin mit 2 gewindeformenden Schrauben (V5) befestigen (Fig. 3i).

- Die beiden Stützelemente des Verlängerungsstücks (A) (Abb. 2) nur dann verwenden, wenn kein oberes Hängegerüst eingesetzt wird oder wenn eine Zwischendecke vorhanden ist.

