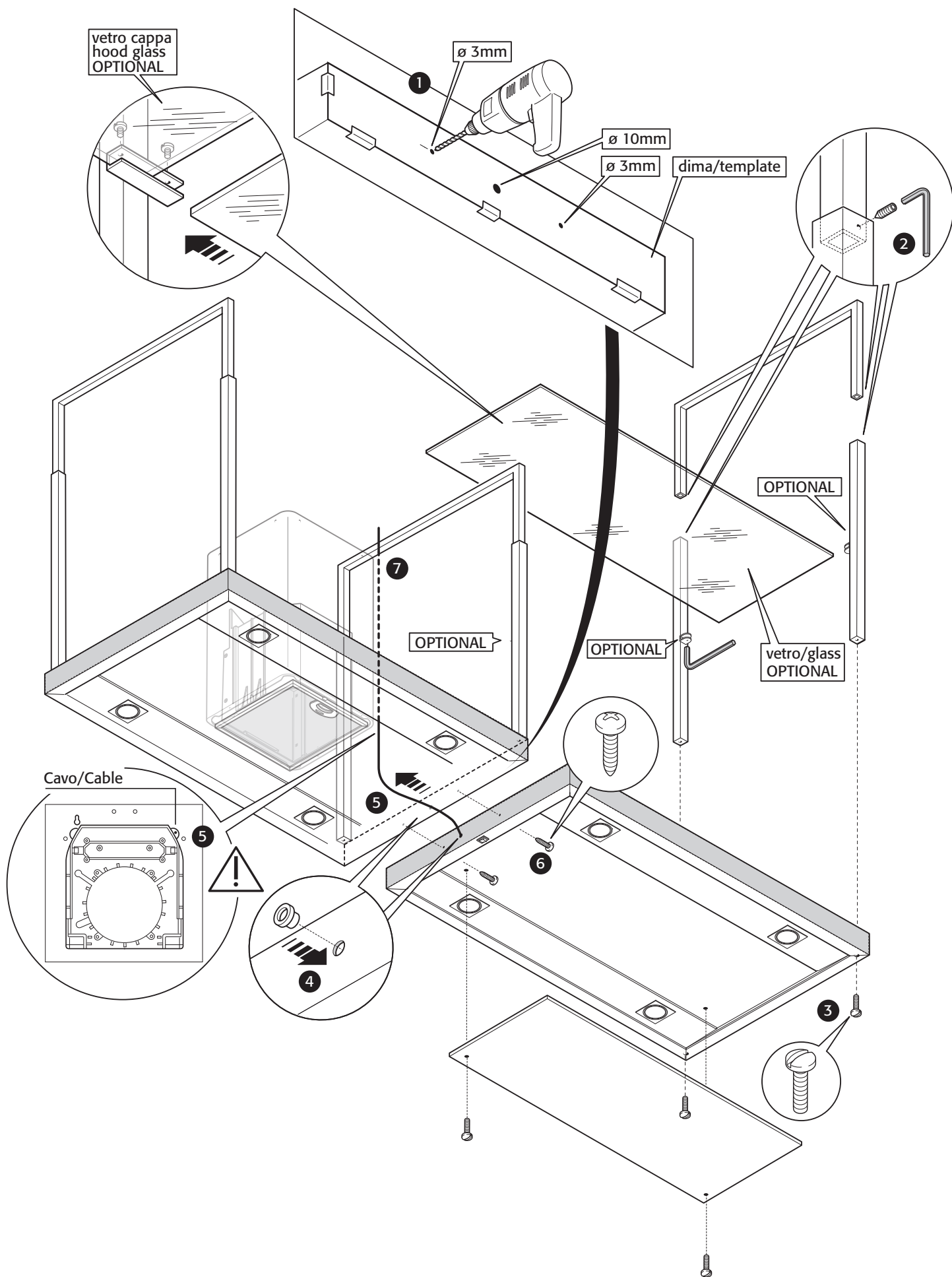


Istruzione montaggio mensola EUROPA

Mounting instruction shelf EUROPA



Istruzione montaggio mensola EUROPA

Mounting instruction shelf EUROPA

Fase 1/Phase 1

- Eseguire 2 fori $\varnothing 3\text{mm}$ e 1 foro $\varnothing 10\text{mm}$ sulla cappa (vedi dima ❶)
- *Drill 2 holes $\varnothing 3$ and 1 hole $\varnothing 10\text{mm}$ on the hood (see the template ❶)*

Fase 2-3/Phase 2-3

- Eseguire il montaggio della cappa seguendo le indicazioni del libretto e dei fogli allegati. Fissare il montante con le viti in dotazione (vedi figura ❷ - ❸)
- *See booklet and the attached instruction to mounth the hood. Fix the upright using the attached screws (see the drawing ❷ - ❸)*

Fase 4/Phase 4

- Verificare il corretto inserimento della boccia passacavo nel foro da $\varnothing 10\text{mm}$ (vedi figura ❹)
- *Check the correct position of the bush into the $\varnothing 10\text{mm}$ hole (see the drawing ❹)*

Fase 5/Phase 5

- Far passare il cavo elettrico attraverso la boccia montata nella fase precedente (vedi figura ❺)



Prestate attenzione al particolare!

- *Insert the electrical cable in the bush mounting in previous phase (see the drawing ❺)*



Be careful to detail!

Fase 6/Phase 6

- Fissare la mensola sulla cappa usando le viti in dotazione (vedi figura ❻, ❼ e ❽)
- *Fix the shelf to the hood using the attached screws (see the drawing ❻, ❼ and ❽)*

Fase 7/Phase 7

- Connettere alla rete elettrica, vedi avvertenze libretto istruzioni (vedi dati di targa della cappa e mensola) (vedi figura ❿)
- *Connect to the main (see the drawing and the booklet) (see the drawing ❿)*