

ISTRUZIONI MONTAGGIO CAPPA POLAR ISOLA

MOUNTING INSTRUCTIONS FOR POLAR ISOLA HOOD

MONTAGEANLEITUNG DUNSTABZUGSHAUBE POLAR ISOLA

INSTRUCTIONS DE MONTAGE POUR HOTTE POLAR ILÔT

INSTRUCCIONES DE MONTAJE CAMPANA POLAR ISOLA

Инструкция по установке вытяжки "POLAR ISOLA"

I Fase 1

- 1) Rimuovere le viti di fissaggio tra prolunga e traliccio (solo x trasporto) (det. A).
- 2) Fissare il traliccio superiore (C) al soffitto utilizzando 6 fischer da $\varnothing 8$ e relative viti (V1) in dotazione (fig.1A).
- 3) Individuare l'altezza desiderata tra cappa e piano cottura (65-70 cm) (Fig.1B).

Fase 2

- 1) Fissare l'assieme camino - prolunga (B+D+G) al traliccio superiore (C) tramite le 6 viti autofilettanti (V2), facendo scorrere il traliccio inferiore (G) internamente al traliccio superiore (C) (fig. 2).
- 2) Nel caso di versione aspirante individuare l'altezza ottimale del tubo rigido o flessibile di scarico dei fumi e collegarlo al raccordo prima di agganciare la prolunga.
- 3) Eseguire il collegamento elettrico solo dopo aver disinserito l'alimentazione elettrica.
- 4) Fare scorrere la prolunga (D) verso l'alto fino alla flangia superiore del traliccio, successivamente ruotarla in senso orario fino ad agganciarla alla flangia (fig. 2a) e fissarla definitivamente con la vite metrica M3 (V3) in dotazione.

MONTAGGIO CAPPA CON VETRO (fig. 4)

- 1) Rimuovere la griglia del fondo (corpo A) agendo sulla maniglietta (M).
- 2) Disconnettere il connettore (S) del cavo dei faretti.
- 3) Rimuovere il corpo (A) dall'assieme camino-prolunga (B+D) svitando le 4 viti metriche M4 zigrinate (V4).
- 4) Svitare leggermente le viti metriche (V5) di centratura e di antirotazione presenti nella flangia inferiore del cono (B), quindi centrare le asole del vetro con le viti metriche.
- 5) Agganciare il corpo (A) all'assieme camino-prolunga (B+D) con le 4 viti metriche M4 zigrinate (V4).
- 6) Riconnettere il connettore (S).
- 7) Riagganciare la griglia del fondo agendo sulla maniglietta (M) (fig. 3).

GB Step 1

- 1) Remove the screw that fix the extension to the iron frame work (only for transport) (det. A).
- 2) Fasten the iron framework (C) to the ceiling using the six $\varnothing 8$ expansion plugs and relative screws (V1) (fig. 1A).
- 3) Identify the height (65-70 cm) required for the positioning of the range hood (fig. 1B).

Step 2

- 1) Fasten the chimney + extension + inferior framework assembly (B+D+G) on the superior framework (C) using the 6 screws (V2). During this operation the inferior framework (G) have to slide internally from the superior framework (C) (fig. 2).
- 2) For suction version: identify the optimal height for the rigid or flexible exhaust pipe and connect it to the motor pipefitting.
- 3) Make electrical connection only after having removed the electrical power supply.
- 4) Raise the extension (D) to the iron framework flange and turn it to fix the extension to the flange (fig. 2a), then fasten the extension to the iron framework (C) using the enclosed metric screw (V3).

HOOD WITH GLASS (fig. 4)

- 1) Remove the metal filter using the handle (M).
- 2) Disconnect the connector (S) of the halogen light cable.
- 3) Remove the inferior cone (A) screwing off the 4 metric screws (V4).
- 4) Unscrew just a little the safety screws (V5) and centre the glass slot to avoid the rotation of the glass.
- 5) Hang the inferior cone (A) to the chimney +extension assembly (B+D) using the 4 metric screws (V4).
- 6) Connect the connector (S).
- 7) Fix the metal filter using the handle (M) (fig. 3).

D Schritt 1

- 1) Die Befestigungsschrauben zwischen Verlängerung und Fachwerk (nur für den Transport) entfernen (Det. A).
- 2) Das obere Fachwerk (C) mit Hilfe von 6 Expansionsdübeln mit $\varnothing 8$ und den entsprechenden mitgelieferten Schrauben (V1) an der Decke befestigen (Abb. 1A).
- 3) Die gewünschte Höhe zwischen Dunstabzugshaube und Kochebene (65-70 cm) bestimmen (Abb. 1B).

Schritt 2

- 1) Die Einheit Kamin+ Verlängerung+ unteres Fachwerk (B+D+G) mit Hilfe der 6 selbstschneidenden Schrauben (V2) an das obere Fachwerk (C) befestigen. Bei diesem Arbeitsvorgang muss das untere Fachwerk (G) im Inneren des oberen Fachwerks (C) gleiten (Abb. 2).
- 2) Bei Dunstabzugshauben mit Abluftbetrieb muss man die optimale Höhe des steifen bzw. flexiblen Rauchablassrohres bestimm-

men und dieses mit dem Anschluss verbinden, bevor man die Verlängerung befestigt.

- 3) Den elektrischen Anschluss erst nach Ausschaltung der Stromversorgung durchführen.
- 4) Die Verlängerung (D) bis zum oberen Fachwerkflansch nach oben gleiten lassen, anschließend im Uhrzeigersinn drehen, bis man sie am Flansch befestigt hat (Abb. 2A). Am Ende mit der mitgelieferten metrischen Schraube M3 (V3) befestigen.

MONTAGE DUNSTABZUGSHAUBE MIT GLAS (Abb. 4)

- 1) Das Bodengitter (Teil A) durch Betätigen des Griffes (M) entfernen.
- 2) Den Verbinder (S) des Strahlerkabels lösen.
- 3) Das Element (A) von der Einheit Kamin+ Verlängerung (B+D) entfernen, indem man die 4 metrischen, gerändelten Schrauben M4 (V4) ausdreht.
- 4) Die metrischen Zentrier- und Drehschutzschrauben (V5) des unteren Flansches des Kegels (B) leicht ausdrehen. Die Glasösen in Übereinstimmung mit den metrischen Schrauben bringen.
- 5) Das Element (A) mit den 4 metrischen, gerändelten Schrauben M4 (V4) an die Einheit Kamin+ Verlängerung (B+D) befestigen.
- 6) Den Verbinder (S) wieder anschließen.
- 7) Das Bodengitter durch Betätigen des Griffes (M) wieder anbringen (Abb. 3A).

F Phase 1

- 1) Enlever les vis de fixation entre rallonge et treillis (seulement pour transport) (det .A).
- 2) Fixer le treillis supérieur (C) au plafond en utilisant 6 fischer de \varnothing 8 et les vis correspondantes (V1) fournies.
- 3) Déterminer la hauteur voulue entre hotte et plan de cuisson (65-70 cm) (Fig. 18).

Phase 2

- 1) Fixer l'ensemble cheminé - rallonge (B+D+G) au treillis supérieur (C) à l'aide des vis auto taraudeuses (V2) en faisant glisser le treillis inférieur (G) à l'intérieur du treillis supérieur (C) (fig. 2).
- 2) S'il s'agit d'une version à évacuation déterminer la hauteur optimale du tuyau rigide ou flexible d'évacuation des fumées et l'assembler au raccord avant d'accrocher la rallonge, effectuer le raccordement électrique seulement après avoir débranché l'alimentation électrique.
- 3) Faire glisser la rallonge (D) vers le haut jusqu'au bord supérieur du treillis, ensuite la faire tourner dans le sens des aiguilles d'une montre jusqu'à l'accrocher au bord (fig. 2A) et la fixer définitivement avec la vis métrique M3 (V3) fournie.

Montage hotte avec vitre (fig. 4)

- 1) Enlever la grille du fond (corps A) à l'aide de la petite poignée (M).
- 2) Débrancher le connecteur (S) du câble des spots.
- 3) Enlever le corps (A) de l'ensemble cheminée – rallonge (B+D) en dévissant les 4 vis M4 moletées (V4).
- 4) Dévisser légèrement les vis métriques (V5) de centrage et d'antirotation présentes sur le bord inférieur du cône (B), centrer alors les fentes de la vitre avec les vis métriques.
- 5) Accrocher l'ensemble cheminée – rallonge (B+D) avec les 4 vis M4 moletées (V4).
- 6) Rebrancher le connecteur (S).
- 7) Remettre en place la grille du fond à l'aide de la petite poignée (M) (fig. 3)

E Fase 1

- 1) Quitar los tornillos de fijación de la prolongación y la estructura (sólo para el transporte).
- 2) Fijar la estructura al techo utilizando los 6 tacos de \varnothing 8 y sus correspondientes tornillos suministrados.
- 3) Determinar la altura deseada entre la campana y la superficie de cocción (65-70 cm).

Fase 2

- 1) Fijar el conjunto tubo inferior-superior (B+D+G) a la estructura superior (C) por medio de los tornillos autotaladrantes (V2), haciendo correr la estructura inferior (G) internamente a la estructura superior (C) (fig. 2).
- 2) En el caso de versión aspirante determinar la altura óptima del tubo rígido o flexible de salida de humos o conectar al racord antes de enganchar la prolongación.
- 3) Mover la prolongación (D) hasta lo más alto de la estructura, girándola en el sentido horario (fig. 2a) y fijarla definitivamente con el tornillo métrico M3 (V3), suministrados para tal fin.

MONTAJE CAMPANA CON CRISTAL (fig. 4)

- 1) Quitar el filtro (cuerpo A) por su manilla (M).
- 2) Desconectar el conector (S) del cable de las conexiones .
- 3) Quitar el cuerpo (A) del conjunto tubo inferior-superior (B+D) desatornillando los 4 tornillos M4 (V4).
- 4) Destornillar ligeramente los tornillos (V5) de centrado y de antigiro presentes en la franja inferior del cono (B) centrar el cristal con los tornillos métricos.
- 5) Enganchar el cuerpo (A) al conjunto tubo inferior-superior (B+D) atornillando los 4 tornillos M4 (V4).
- 6) Conectar el conector (S).
- 7) Colocar de nuevo el filtro (fig. 3).

RUS Этап 1

- Открутить винты крепления удлинителя на раме (только для перевозки), деталь А.
- Закрепить верхнюю раму (С) на потолке при помощи 6 дюбелей \varnothing 8 и соответствующих шурупов (V1), поставляющихся в комплекте (рис. 1А).
- Определить желаемую высоту от варочной поверхности до вытяжки (65 – 70 см) (рис. 1В).

Этап 2

- Закрепить связку труба-удлинитель (B+D+G) на верхней раме (C) при помощи 6 шурупов (V2), полностью сняв нижнюю раму (G) с верхней рамы (C) (рис. 2).
- В случае с воздухоотводной версией определить оптимальную высоту жесткого или гибкого дымовыводящего шланга и присоединить его к раструбе, перед тем как закрепить удлинитель.
- Произвести электрическое подключение, предварительно обесточив электросеть.
- Надеть удлинитель (D), сдвигая его вверх до фланца верхней рамы, затем повернуть его по часовой стрелке до сцепления с фланцем (рис. 2а) и окончательно закрепить его метрическим винтом М3 (V3), поставляющимся в комплекте.

УСТАНОВКА ВЫТЯЖКИ СО СТЕКЛОМ

- Снять решетку с нижней части (корп. А), воздействуя на рычажок М.
- Отсоединить коннектор (S) от кабеля освещения.
- Снять корпус (А) со связки труба-удлинитель (B+D), открутив 4 метрических винта М4 с насечкой (V4).
- Ослабить метрические винты (V5) центрирования и блокировки, имеющиеся на нижнем фланце корпуса (В), и отцентрировать положение отверстий стекла с помощью метрических винтов.
- Прикрепить корпус (А) к связке труба-удлинитель (B+D) с помощью 4-х метрических винтов М4 с насечкой (V4).
- Вновь подсоединить коннектор (S).
- Вновь надеть нижнюю сетку, воздействуя на рычажок (М) рис. 3.

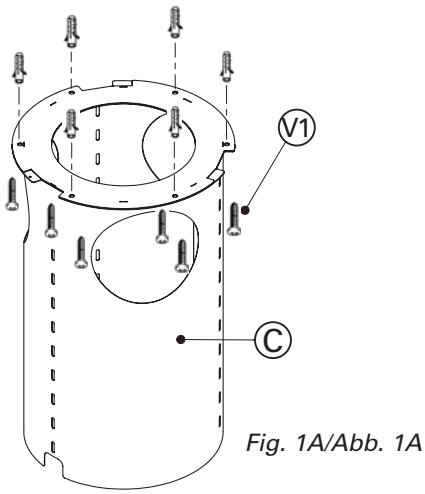


Fig. 1A/Abb. 1A

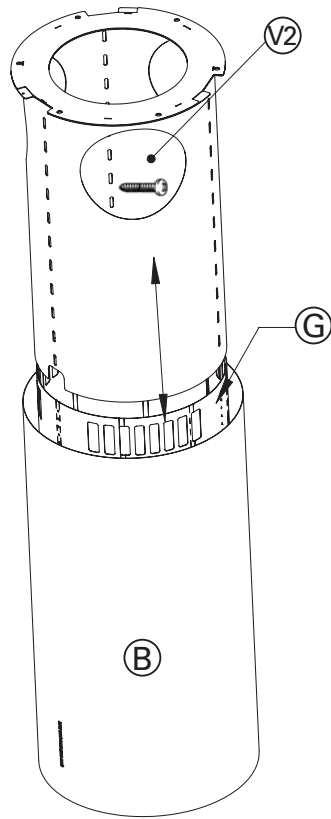


Fig. 2/Abb. 2

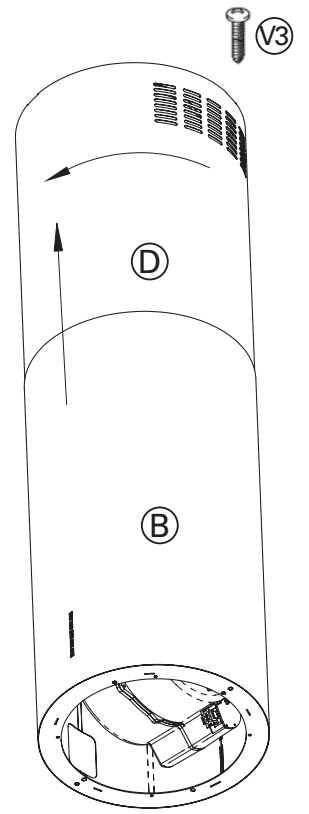


Fig. 2A/Abb. 2A

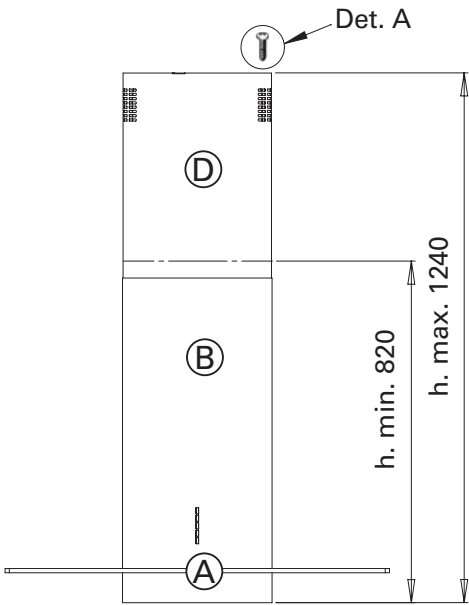


Fig. 1B/Abb. 1B

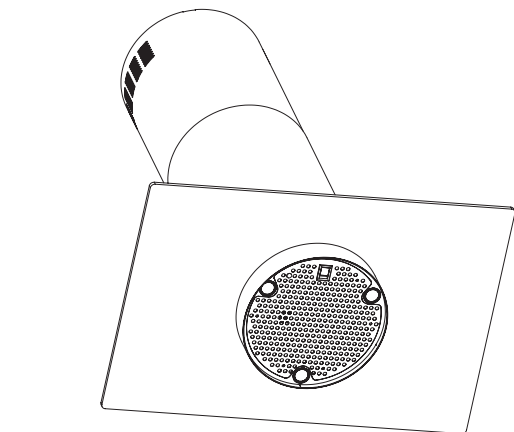


Fig. 4/Abb. 4

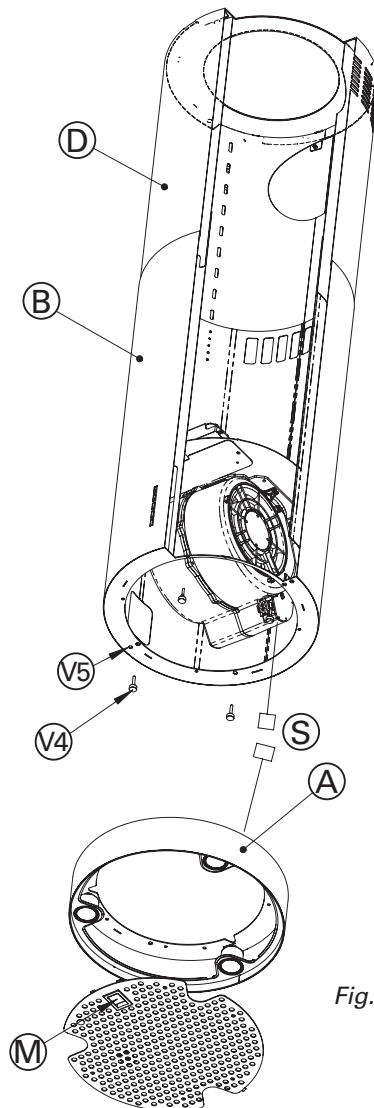


Fig. 3/Abb. 3