

Инструкция по установке настенной модели

Этап 1

- Приложить к стене крепежную рейку (А – рис. 1) на высоте $X + Y + 310$ мм от варочной панели.
- С помощью уровня добиться строго горизонтального положения рейки и с обоих ее концов отметить две точки для отверстий.
- Просверлить отверстия, вставить два дюбеля $\varnothing 8$ мм и зафиксировать рейку соответствующими винтами.

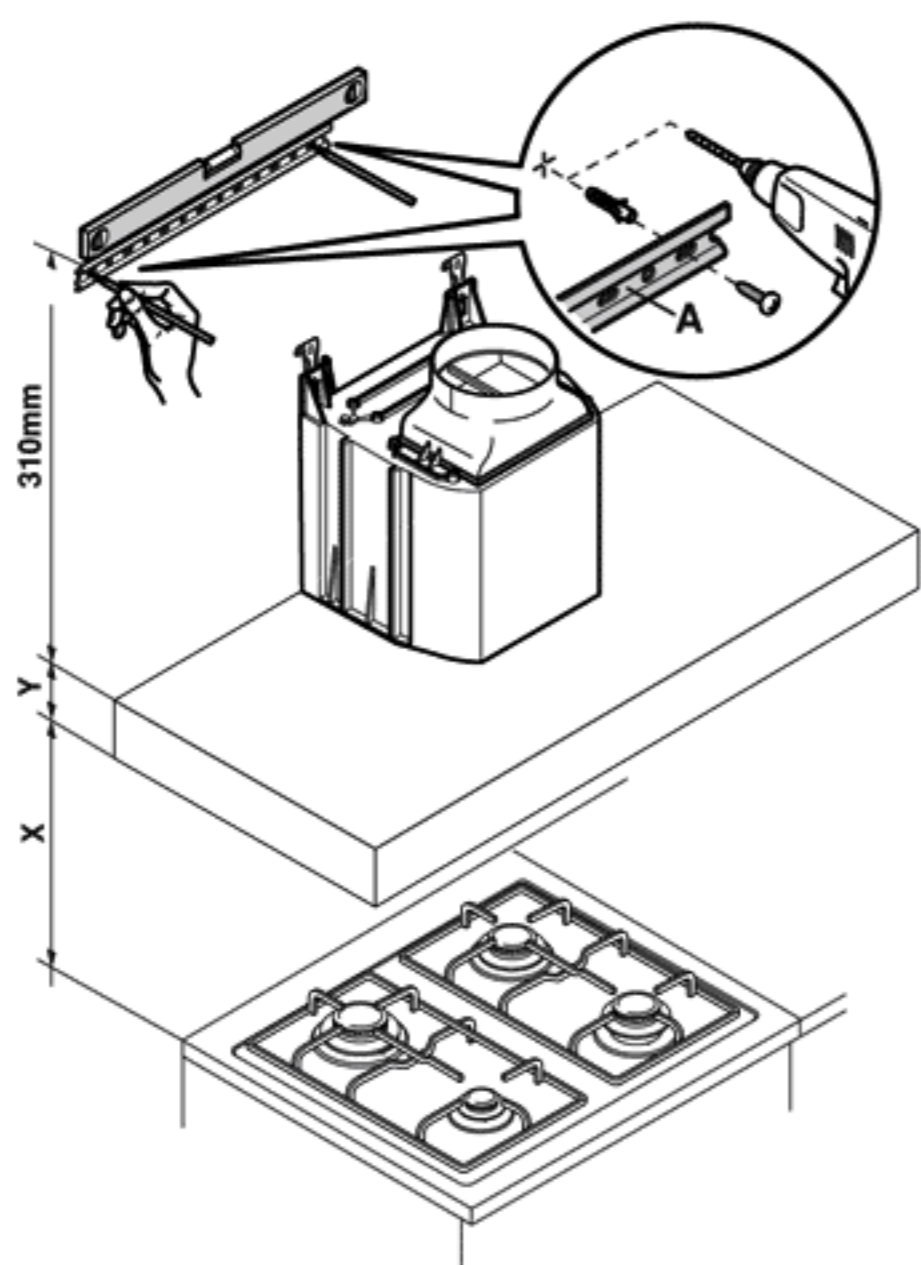


Рис.1

Этап 2

- Прицепить вытяжку к крепежной рейке.
- Отрегулировать строго горизонтальное положение вытяжки с помощью винтов на держателях (рис. 2). Верхний винт (В) регулирует расстояние от стены, а нижний (С) – вертикальное смещение.

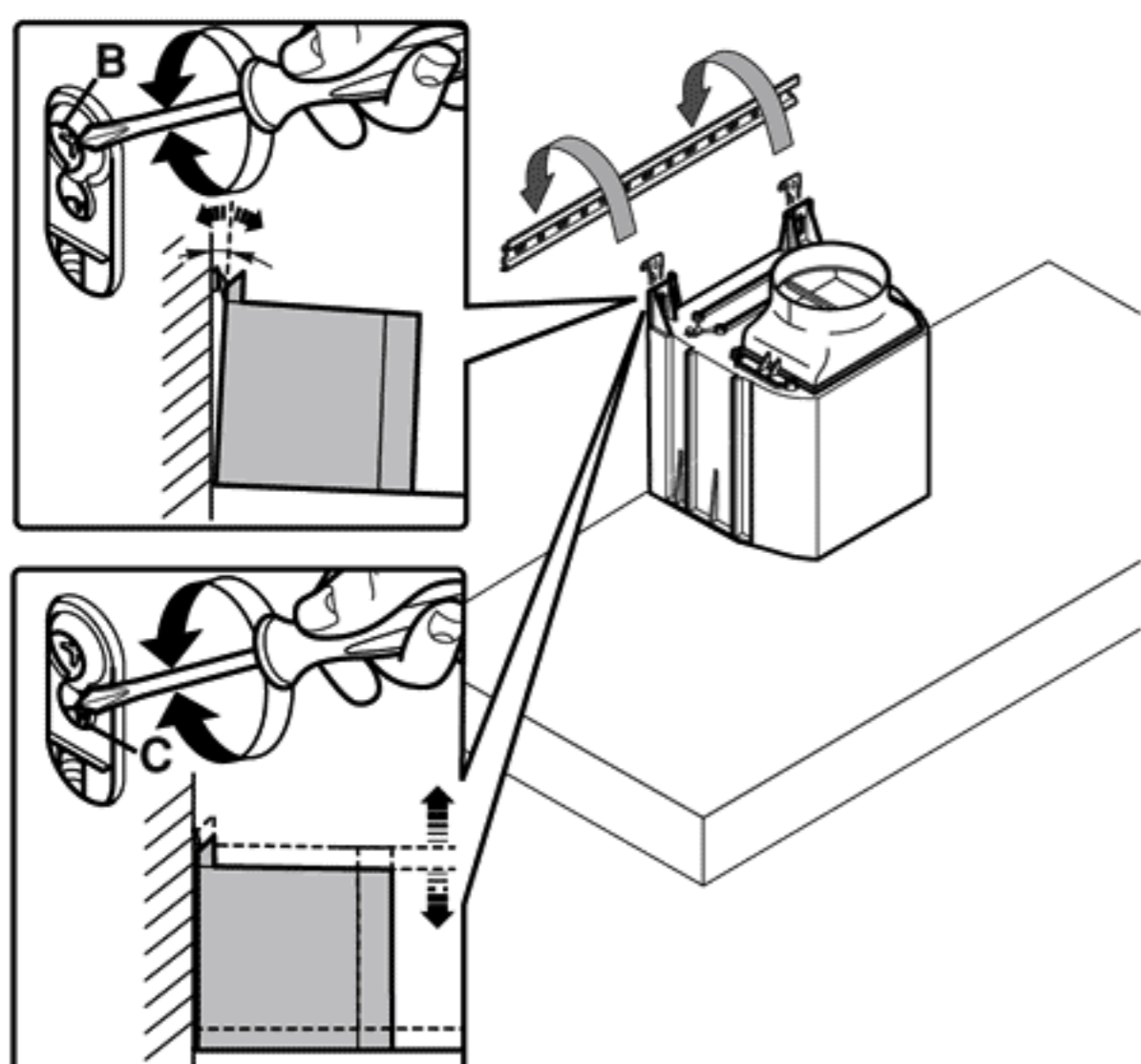


Рис.2

Этап 3

- Для предотвращения отрыва вытяжки в результате давления снизу ее необходимо прикрепить к стене с помощью дюбеля и винта, продетого в соответствующее отверстие в моторном отсеке или внутри вытяжки.
- На патрубок (D) необходимо надевать гибкий шланг (E).

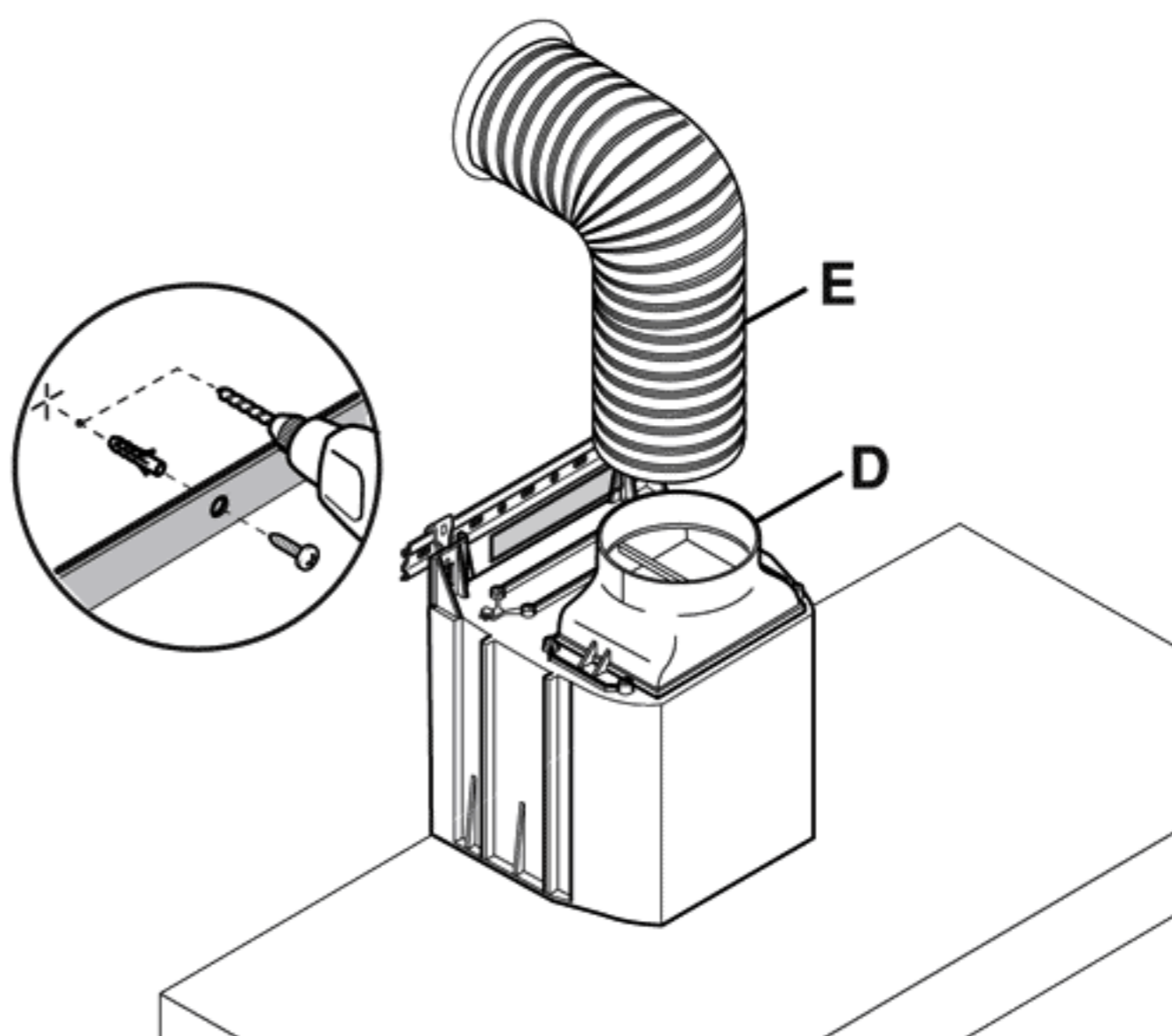


Рис.3

Этап 4

- Полностью надеть элемент (G) на трубу.
- Вставить в элемент (G) удлинитель (H) и выдвинуть его на желаемую высоту.
- Выбрав оптимальную высоту, приложить к стене рейку (L), с помощью уровня добиться строго горизонтального ее положения и отметить с двух ее концов две точки для отверстий.
- Просверлить отверстия, вставить два дюбеля $\varnothing 4$ мм и закрепить рейку (L) соответствующими винтами.
- Закрепить винтами (M) удлинитель (H) F на рейке (L).

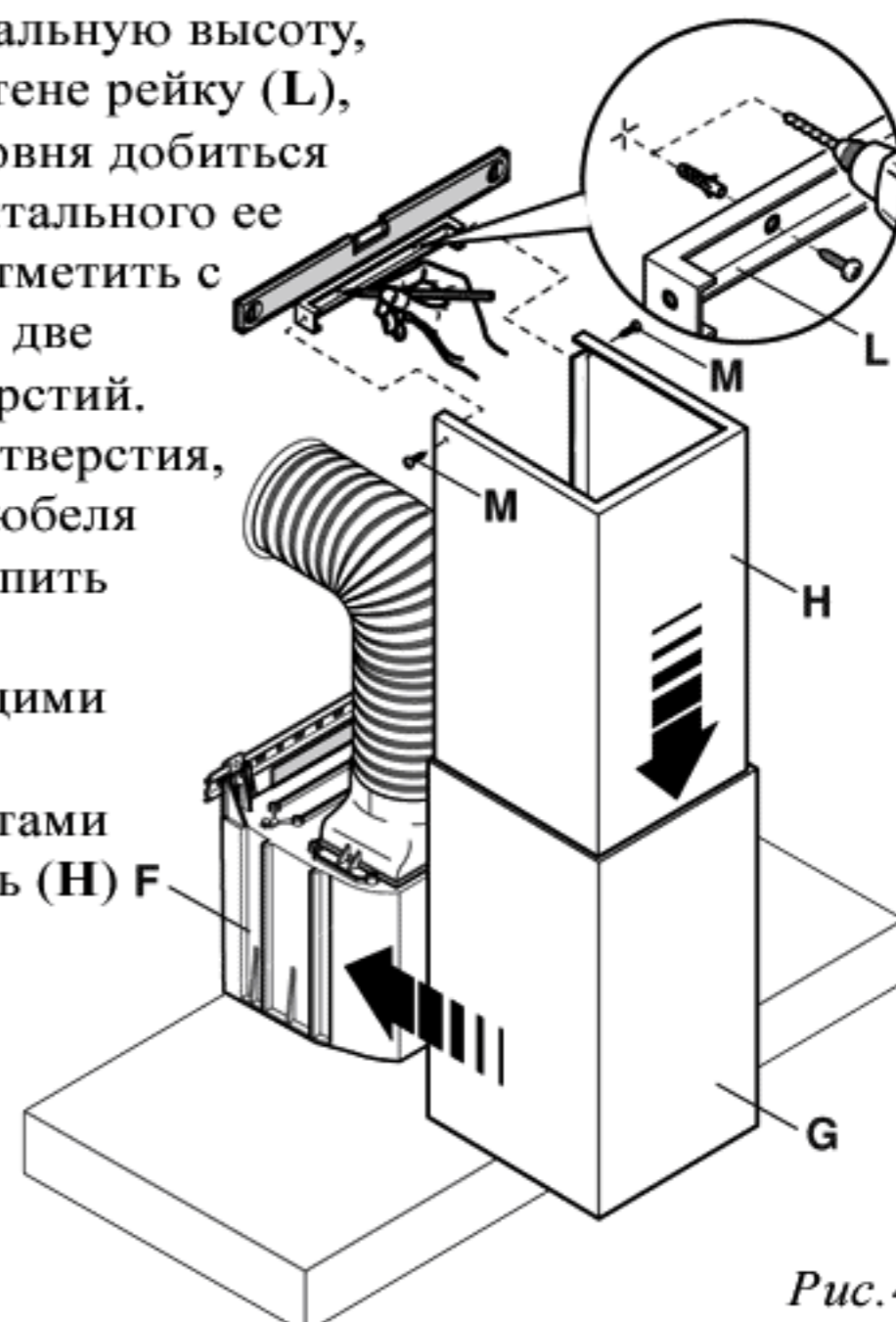


Рис.4