

# Istruzioni montaggio cappa parete

# Assembly instructions for wall-mounted hood

## Fase 1/Phase 1

- Appoggiare alla parete la barra di sostegno (A-Fig. 1), ad un'altezza dal piano cottura determinata dalla somma delle quote X+Y+265mm.
  - Controllare con una bolla di livello l'allineamento orizzontale e segnare alle estremità della barra n° 2 punti di foratura.
  - Forare, inserire n° 2 tasselli ad espansione  $\varnothing$  8mm e fissare la barra con le relative viti.
- Rest the support batten (A-Fig. 1) against the wall at a height above the hob determined by the sum of the values X+Y+265mm.
- Use a spirit level to make sure it is perfectly horizontal and make 2 marks at the ends of the batten where the 2 holes are to be drilled.
- Drill the holes, insert the two  $\varnothing$  8mm screw anchors and fasten the batten using the relevant screws.

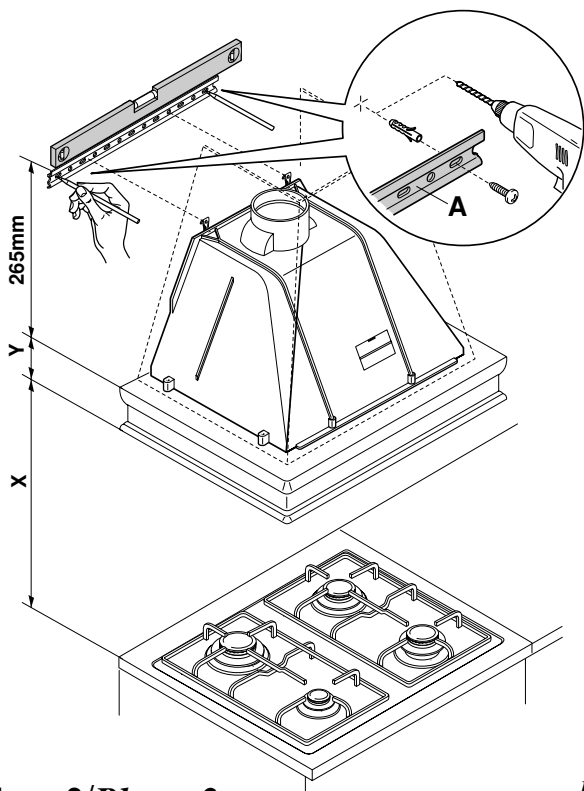


Fig. 1

## Fase 2/Phase 2

Agganciare la cappa alla barra di sostegno (Fig. 2).

Hook the hood onto the support batten (Fig. 2).

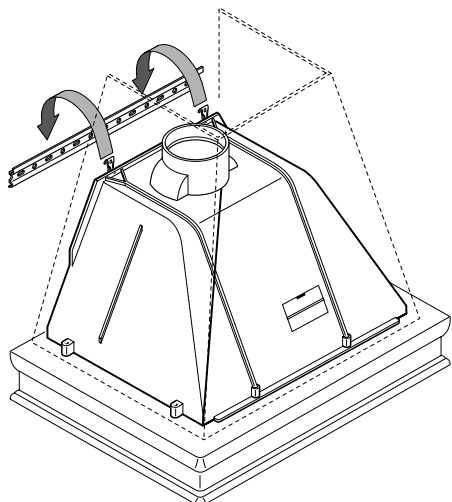


Fig. 2

## Fase 3/Phase 3

- Regolare l'allineamento della cappa tramite le viti delle attaccaglie (Fig. 3). La vite superiore (B) regola la distanza dalla parete, quella inferiore (C) lo scorrimento verticale.
- Adjust the alignment of the hood using the screws on the brackets (Fig. 3). The upper screw (B) is used to adjust the distance from the wall, and the lower screw (C) the vertical sliding.

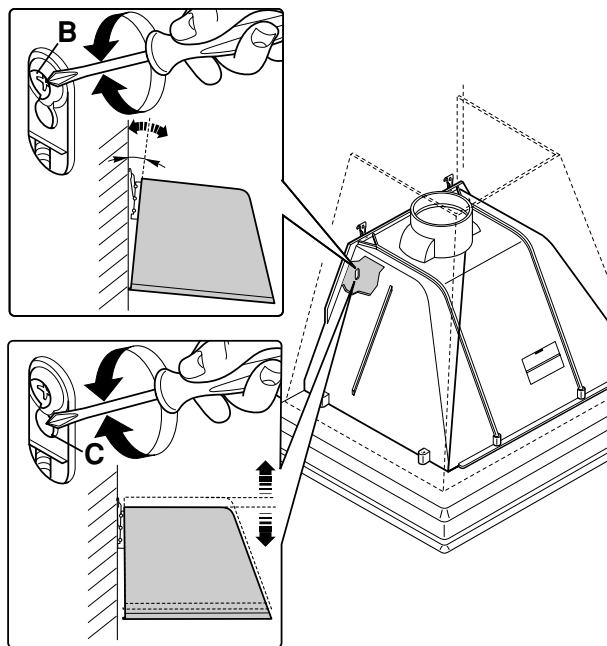


Fig. 3

## Fase 4/Phase 4

- Per evitare lo sganciamento della cappa dovuto ad una pressione sottostante, fissarla alla parete con un tassello ad espansione e relativa vite attraverso l'apposito foro (Fig. 4).

- In order to prevent the hood from unhooking owing to pressure from underneath, fasten it to the wall with a screw anchor and relevant screw inserted in the appropriate hole (Fig. 4).

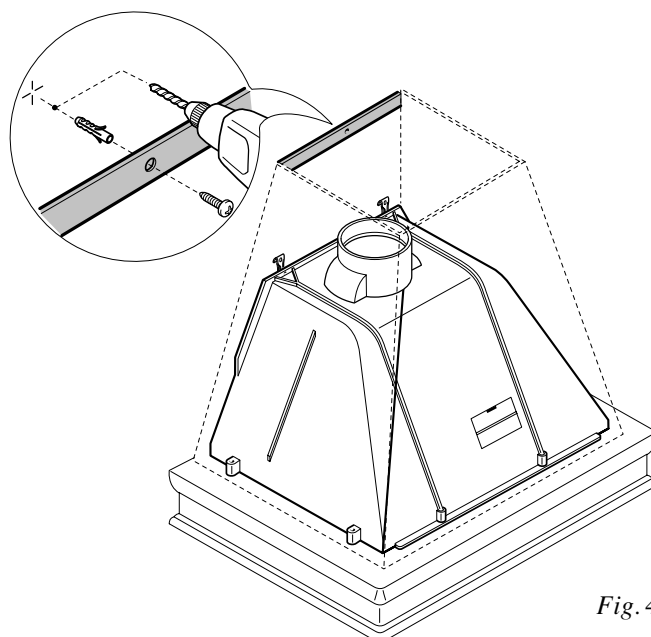


Fig. 4

# Instrucciones de montaje de la campana de pared

# Montageanleitung Dunstabzugshaube an der Wand

## Fase 1/Schritt 1

- Apoye a la pared la barra de soporte (A - Fig. 1) a una altura de la encimera determinada por la suma de las medidas X+Y+265 mm.
- Con ayuda de un nivel, compruebe que la alineación horizontal es correcta y señale en las extremidades de la barra 2 puntos para realizar los orificios.
- Realice los orificios, introduzca dos tacos de expansión de 8 mm (Ø) y fije la barra con los tornillos correspondientes.
- Die Befestigungsschiene (A – Abb. 1) an die Wand halten, wobei sich die Höhe durch die Summe der Werte X+Y+265 mm ergibt.
- Mit einer Wasserwaage sicherstellen, daß die Schiene waagrecht ausgerichtet ist und an den beiden Enden der Schiene Nr. 2 Stellen zum Bohren anzeichnen.
- Die Löcher bohren, 2 Expansionsdübel mit 8 mm Durchmesser einsetzen und die Schiene mit den diesbezüglichen Schrauben befestigen.

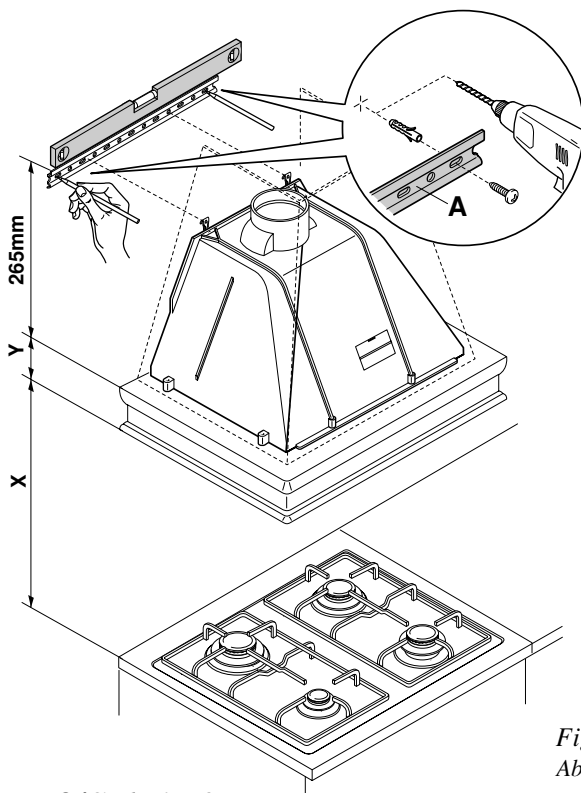


Fig. 1  
Abb. 1

## Fase 2/Schritt 2

- Coloque la campana sobre la barra de soporte (Fig. 2).
- Die Dunstabzugshaube an der Befestigungsschiene einhaken (Abb. 2).

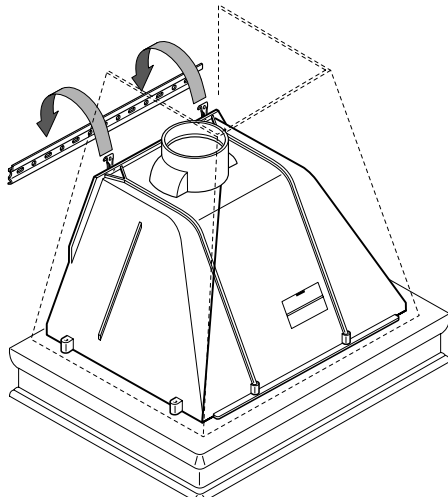


Fig. 2  
Abb. 2

## Fase 3/Schritt 3

- Ajuste la posición de la campana mediante los tornillos de fijación (Fig. 3). El tornillo superior (B) regula la distancia de la pared y, el inferior regula (C) la altura.
- Die Dunstabzugshaube über die Schrauben der Beschläge (Abb. 3) ausrichten. Die obere Schraube (B) regelt den Abstand zur Wand und die untere (C) die vertikale Ausrichtung.

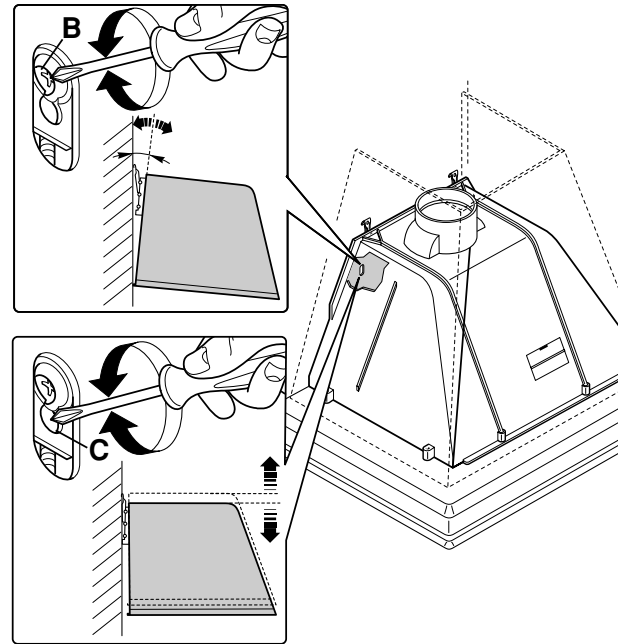


Fig. 3  
Abb. 3

## Fase 4/Schritt 4

- Para evitar que la campana se suelte por efecto de la presión hacia abajo, fíjela a la pared mediante un taco de expansión y un tornillo colocado a través del correspondiente orificio (Fig. 4).
- Um zu vermeiden, daß sich die Dunstabzugshaube durch Druck von unten aushakt, ist sie mit einem Expansionsdübel und einer diesbezüglichen Schraube durch die Bohrung (Abb. 4) an der Wand zu befestigen.

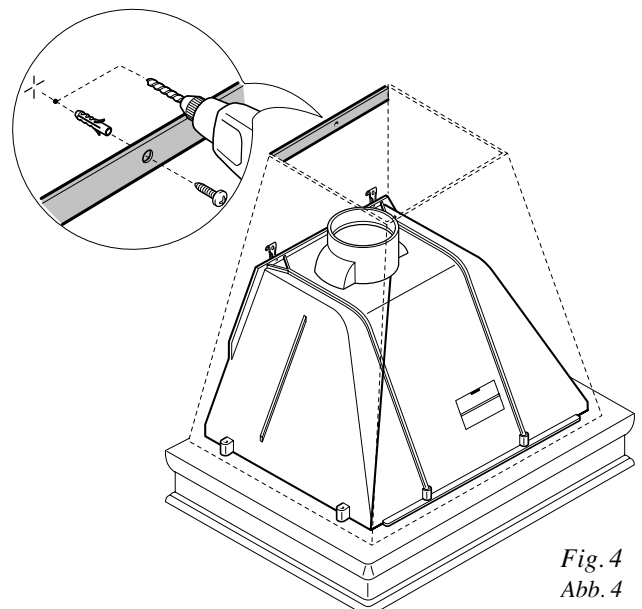


Fig. 4  
Abb. 4