

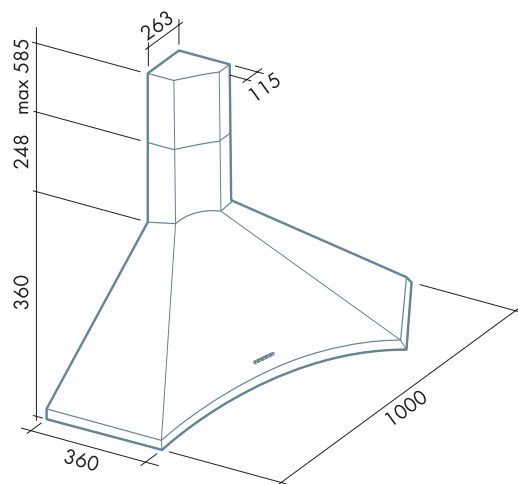
# ELIOS angolo

## Caratteristiche generali

Acciaio inox (AISI 304) spazzolato. Filtro antigrasso metallico, asportabile e lavabile. Filtro carbone. Finitura bordo inferiore: acciaio inox.

## General features

Scotch brite Stainless steel (AISI 304). Metallic grease filter, removable and washable. Charcoal filter. Lower frame finishing: Stainless steel.



**NEW!**  
Faretto alogeno con apertura "Easy Open"  
Halogen light with "Easy Open" system



angolo/wall corner

100 x 100

### motore e comandi / motor and control

450 m<sup>3</sup>/h 3 vel.    600 m<sup>3</sup>/h 3 vel.    800 m<sup>3</sup>/h 4 vel.

SL.

SL.

P.EL.

### filtri / filters

"Base"    "Top"    carbone/charcoal

278 x 301 mm

2 / 6 \*

### illuminazione / lighting

Halogen lamp    Dicroica lamp    Incandescent lamp    Fluorescent lamp

3 x 20 Watt

ACCESSORI OPZIONALI DISPONIBILI: Kit angolo acciaio - Kit parete acciaio - Salvietta *Magic Steel* - Prolunga camino angolo h 850  
AVAILABLE OPTIONAL ACCESSORIES: Stainless steel corner kit - Stainless steel backsplash - *Magic Steel* protective and cleaning wipe - Corner chimney extension h 850

\* Tipo 2 per versione 600 m<sup>3</sup>/h, tipo 6 per versione 800 m<sup>3</sup>/h

\* Charcoal filter n. 2 for motor 600 m<sup>3</sup>/h, charcoal filter n. 6 for motor 800 m<sup>3</sup>/h

# ELIOS angolo

Design

<sup>new</sup>  
450 600 800

AIS 304



Design