

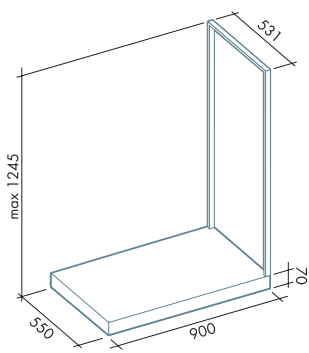
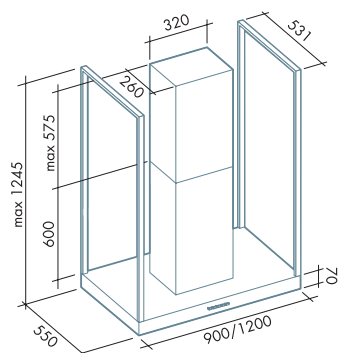
EUROPA

Caratteristiche generali

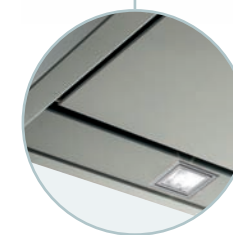
Acciaio inox Fasteel antimpronta spazzolato. Filtro antigrasso metallico, asportabile e lavabile. Filtro carbone. Pulsantiera elettronica.

General features

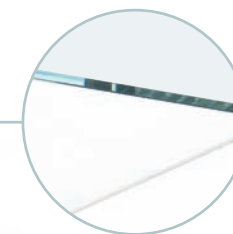
Scotch brite Fasteel no finger prints. Metallic grease filter, removable and washable. Charcoal filter. Electronic optical control.



Attenzione: mensola EUROPA solo abbinata alla cappa
Attention: the wall-shelf has to be fixed to the hood



Aspirazione perimetrale
Perimeter suction



* Piano in vetro opzionale
* Optional glass



isola/island

90

120

mensola/wall shelf

90

	motore e comandi / motor and control			filtri / filters			illuminazione / lighting				
	450 m ³ /h <u>3 vel.</u>	600 m ³ /h <u>3 vel.</u>	800 m ³ /h <u>4 vel.</u>	"Base"	"Design"	carbone/charcoal	Halogen lamp	Dicroica lamp	Incandescent lamp	Fluorescent lamp	
			P.EL.	277 x 294 mm		3	4 x 20 Watt				
			P.EL.	277 x 294 mm		3	4 x 20 Watt				
							4 x 20 Watt				

ACCESSORI OPZIONALI DISPONIBILI: Aspiratore sottotetto - Aspiratore esterno
AVAILABLE OPTIONAL ACCESSORIES: Under-roof extractor fan - Outdoor extractor fan

EUROPA

fasteel

new
800 © PATENTED



| Fasteel