

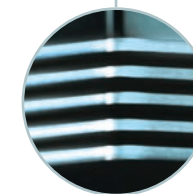
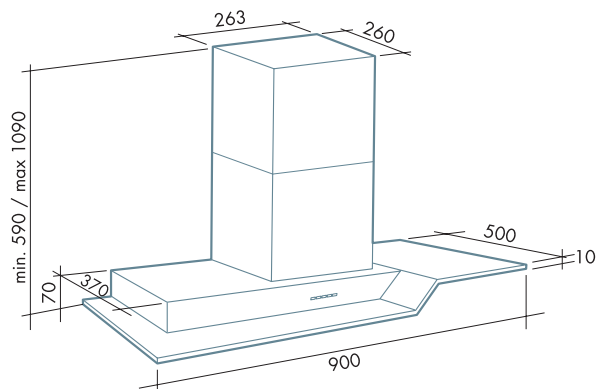
# EXCELLENCE

## Caratteristiche generali

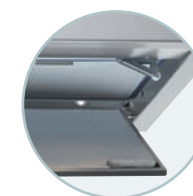
Struttura STRATOX® in acciaio antimpronta Fasteel finitura spazzolato. Aspirazione perimetrale. Griglia metallica di protezione motore. Filtri carbone. Pulsantiera elettronica.

## General features

STRATOX® panel structure / Fasteel scotch brite finishing. Perimeter suction. Motor protection metal rack. Charcoal filter. Electronic optical control.



STRATOX® Tecnologia multistrato  
STRATOX® Stratified technology



Pannello fonoassorbente apribile ed asportabile  
Opening and removable noise reduction panel



parete/wall
/
90
/

motore e comandi / motor and control			filtri / filters			illuminazione / lighting			
450 m³/h 3 vel.	600 m³/h 3 vel.	800 m³/h 4 vel.	"Base"	"Design"	carbone/charcoal	Halogen lamp	Dicroica lamp	Incandescent lamp	Fluorescent lamp
	P.E.L.	P.E.L.	235 x 245 mm		3	3 x 20 Watt			

ACCESSORI OPZIONALI DISPONIBILI: Aspiratore sottotetto (solo versione 800 m³/h) - Aspiratore esterno (solo versione 800 m³/h) - Prolunga camino parete - Prolunga camino isola  
AVAILABLE OPTIONAL ACCESSORIES: Under-roof extractor fan (only 800 m³/h version) - Outdoor extractor fan (only 800 m³/h version) - Wall chimney extension - Island chimney extension

EXCELLENCE

STRATOX

new  
600 800 © PATENTED



Stratofix