

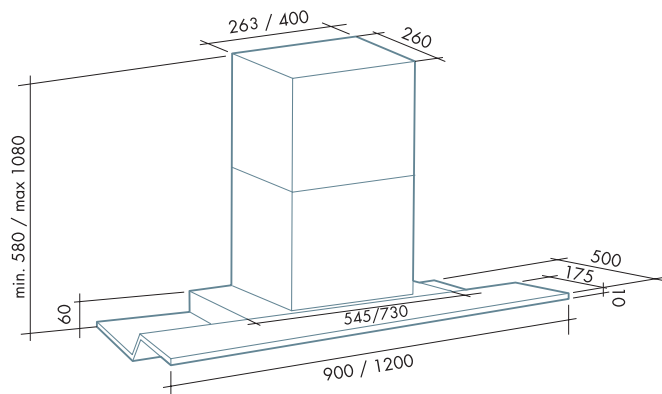
EXORDIUM

Caratteristiche generali

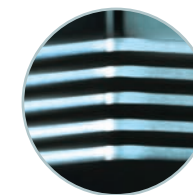
Struttura STRATOX® in acciaio antimpronta Fasteel finitura spazzolato. Aspirazione perimetrale. Griglia metallica di protezione motore. Filtri carbone. Pulsantiera elettronica.

General features

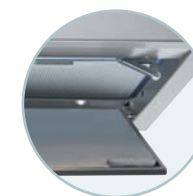
STRATOX® panel structure / Fasteel scotch brite finishing. Perimeter suction. Motor protection metal rack. Charcoal filter. Electronic optical control.



Aspirazione perimetrale
Perimeter suction



STRATOX® Tecnologia multistrato
STRATOX® Stratified technology



Pannellofonoassorbente apribile ed asportabile
Opening and removable noise reduction panel



parete/wall

90

120

motore e comandi / motor and control

450 m³/h 3 vel. 600 m³/h 3 vel. 800 m³/h 4 vel.

P.EL.

P.EL.

P.EL.

P.EL.

filtri / filters

"Base" "Design" carbone/charcoal

235 x 245 mm

3

235 x 245 mm

3

illuminazione / lighting

Halogen lamp Dicroica lamp Incandescent lamp Fluorescent lamp

2 x 20 Watt

4 x 20 Watt

ACCESSORI OPZIONALI DISPONIBILI: Aspiratore sottotetto (solo versione 800 m³/h) - Aspiratore esterno (solo versione 800 m³/h) - Prolunga camino parete (solo versione 90)
AVAILABLE OPTIONAL ACCESSORIES: Under-roof extractor fan (only 800 m³/h version) - Outdoor extractor fan (only 800 m³/h version) - Wall chimney extension (only 90 cm version)

EXORDIUM

STRATOX

new

600 800 © PATENTED



Stratofix