

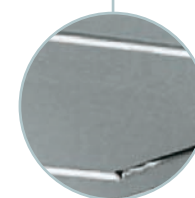
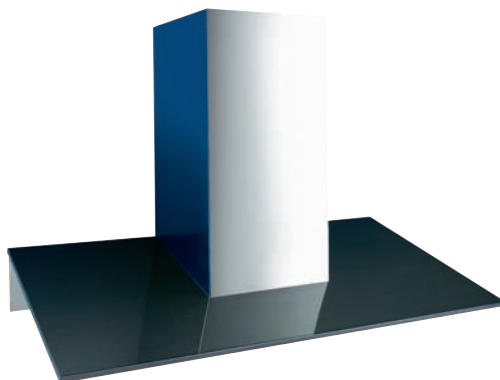
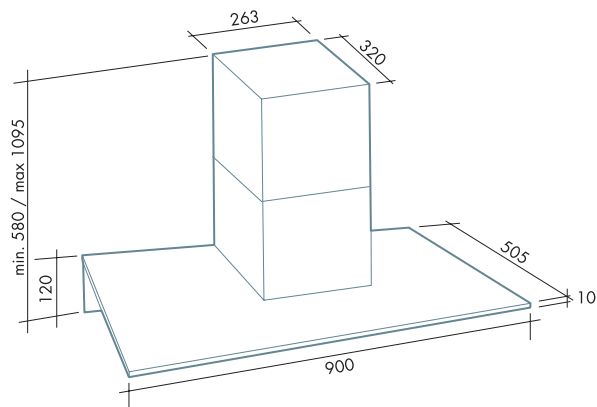
# EXTENSION

## Caratteristiche generali

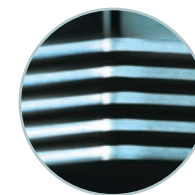
Struttura STRATOX® in acciaio antimpronta Fasteel finitura spazzolato. Aspirazione perimetrale. Griglia metallica di protezione motore. Filtri carbone. Pulsantiera elettronica.

## General features

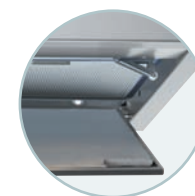
STRATOX® panel structure / Fasteel scotch brite finishing. Perimeter suction. Motor protection metal rack. Charcoal filter. Electronic optical control.



Aspirazione perimetrale  
Perimeter suction



STRATOX® Tecnologia multistrato  
STRATOX® Stratified technology



Pannellofonoassorbente apribile ed asportabile  
Opening and removable noise reduction panel



parete/wall
/
90
/

motore e comandi / motor and control			filtri / filters			illuminazione / lighting						
450 m <sup>3</sup> /h	3 vel.	600 m <sup>3</sup> /h	3 vel.	800 m <sup>3</sup> /h	4 vel.	"Base"	"Design"	carbone/charcoal	Halogen lamp	Dicroica lamp	Incandescent lamp	Fluorescent lamp
		P.E.L.		P.E.L.		235 x 245 mm		3	2 x 20 Watt			

ACCESSORI OPZIONALI DISPONIBILI: Aspiratore sottotetto (solo versione 800 m<sup>3</sup>/h) - Aspiratore esterno (solo versione 800 m<sup>3</sup>/h)  
AVAILABLE OPTIONAL ACCESSORIES: Under-roof extractor fan (only 800 m<sup>3</sup>/h version) - Outdoor extractor fan (only 800 m<sup>3</sup>/h version)

# EXTENSION

STRATOX

new

600 800 © PATENTED

