



■ GRUPPO INCASSO NRS®



- Acciaio inox (AISI 304), finitura spazzolato
- Tecnologia NRS® per la silenziosità in cucina
- Filtri Top asportabili e lavabili
- Pulsantiera elettronica
- Illuminazione LED
- Filtro carbone opzionale

- Scotch brite stainless steel (AISI 304)
- NRS® technology for kitchen's quiet
- Top filters, removable and washable
- Electronic control
- LED lighting
- Optional charcoal filter

Parete / Wall - 50 / 70 cm

Motore e comandi / Motor and control 800 m³/h P.E.L. 4 vel.

Filtri / Filters KACL.844#1 / 50

KACL.845#1 / 70

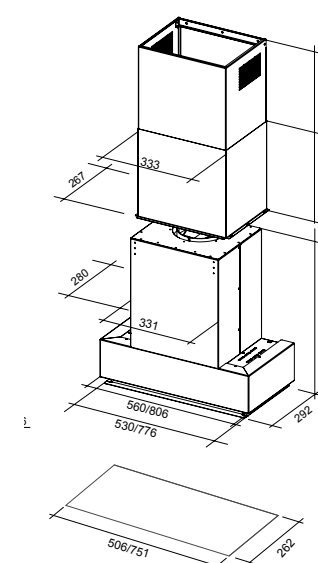
High Performances Filters KACL.920

Illuminazione: LED 2 x 1 W

Lighting: LED

Distanza minima dal piano cottura 57 cm

Minimun distance from cooker top



-86%

potenza sonora
sound power

Gruppo Incasso NRS® Parete / Wall 50 800 m³/h

Gruppo Incasso NRS® Parete / Wall 70 800 m³/h

	800 m ³ /h			
	1	2	3	4
Velocità motore Motor speed				
Rumorosità / Noise I.E.C. 60704-2-13 dB (A) re 1pW	33	38	43	49
Portata / Capacity m ³ /h I.E.C. 61591 Tubazioni Normalizzate Normalized pipes	210	320	420	650
Pressione max maximum pressure Pa	180	300	400	460
Power (W)	90	105	140	200