

NEW

HORIZON



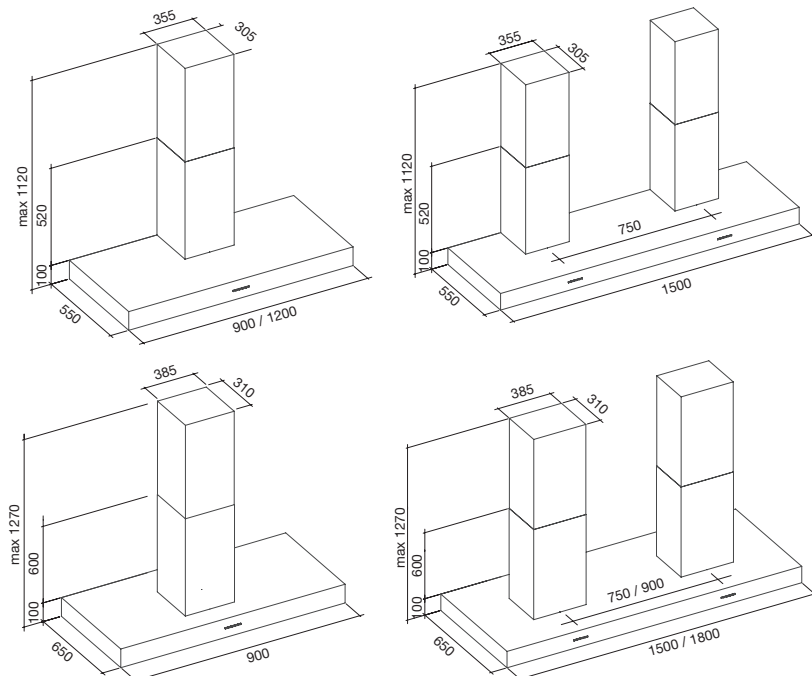
- Acciaio inox (AISI 304) spazzolato
- Aspirazione perimetrale con pannello fonoassorbente
- Filtro antigrasso metallico, asportabile e lavabile
- Pulsantiera ottica + funzione 24h
- Filtri carbone inclusi
- La tecnologia N.R.S. rende la cappa assolutamente silenziosa per il massimo comfort in cucina. Il tutto senza compromettere portate e pressioni. Maggiori informazioni a pag. 15
- Scotch brite stainless steel (AISI 304)
- Perimeter suction with phonoabsorbing panel
- Metallic grease filter, removable and washable
- Touch control + 24h function
- Charcoal filters included
- Technology N.R.S. makes the cooker hood absolutely silent ensuring the best comfort in the kitchen. And this result is not effecting capacities and pressures of the motor. More information on page 15

Parete / Wall - 90 / 120 / 150 cm

Motore e Comandi / Motor and Control	800 m ³ /h P.OTT. 4 vel. (90/120) 2 x 800 m ³ /h P.OTT. 4 vel. (150)
Filtri / Filters	"Base" 235x245 mm carbone/charcoal: 3
Illuminazione: Neon Lighting: Neon	90: 1 x 21 W 120: 1 x 28 W 150: 2 x 13 W

Isola / Island - 90 / 150 / 180 cm

Motore e Comandi / Motor and Control	800 m ³ /h P.OTT. 4 vel. (90) 2 x 800 m ³ /h P.OTT. 4 vel. (150/180)
Filtri / Filters	"Base" 235x245 mm carbone/charcoal: 3
Illuminazione: Neon Lighting: Neon	90: 2 x 21 W 150: 4 x 13 W 180: 4 x 21 W



Horizon Parete / Wall **90** 800 m³/h

Horizon Parete / Wall **120** 800 m³/h

Horizon Parete / Wall **150** 2x800 m³/h

Horizon Isola / Island **90** 800 m³/h

Horizon Isola / Island **150** 2x800 m³/h

Horizon Isola / Island **180** 2x800 m³/h

Accessori opzionali disponibili: Aspiratore sottotetto - Aspiratore esterno - Salvietta Magic Steel.
Available optional accessories: Under-roof extractor fan - Outdoor extractor fan - Magic Steel protective and cleaning wipe

