

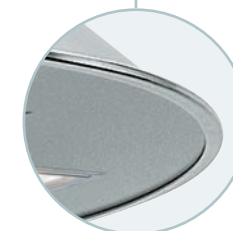
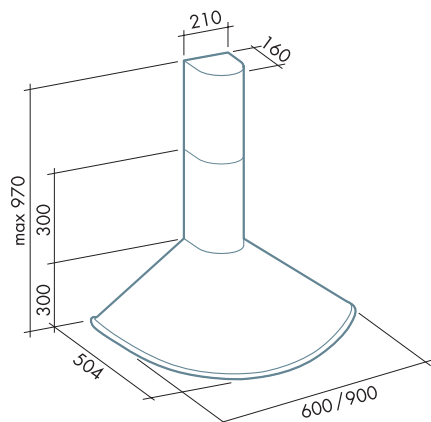
LUNA

Caratteristiche generali

Acciaio inox (AISI 304) spazzolato. Filtro antigrasso metallico, asportabile e lavabile. Filtro carbone. Finitura bordo inferiore: acciaio inox.

General features

Scotch brite Stainless steel (AISI 304). Metallic grease filter, removable and washable. Charcoal filter. Lower frame finishing: Stainless steel.



Bordo inferiore: acciaio inox
Stainless steel lower frame



isola/island

/
/
/



parete/wall

60
90
/

motore e comandi / motor and control

450 m³/h 3 vel. 600 m³/h 3 vel. 800 m³/h 4 vel.

filtri / filters

"Base" "Design" carbone/charcoal

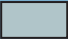
illuminazione / lighting

Halogen lamp Dicroica lamp Incandescent lamp Fluorescent lamp

ACCESSORI OPZIONALI DISPONIBILI: Prolunga camino parete - Kit parete acciaio - Salvietta *Magic Steel*
AVAILABLE OPTIONAL ACCESSORIES: Wall chimney extension - Stainless steel backsplash - *Magic Steel* protective and cleaning wipe

LUNA

Design

450 600 

AISI 304



Design