



Falmeclab

NINFEA GARDENIA

450
m³/h

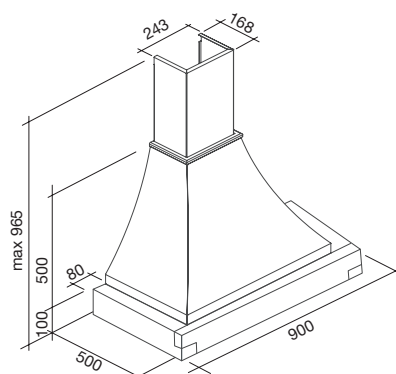
600
m³/h

- Acciaio verniciato bianco
- Filtro antigrasso in alluminio, asportabile e lavabile
- Filtro carbone
- Slider

- Painted white steel
- Aluminium grease filters, removable and washable
- Charcoal filters
- Slider control

Parete / Wall – 90 cm

Motore e Comandi / Motor and Control	450 m ³ /h 3 vel. SL. 600 m ³ /h 3 vel. SL.
Filtri / Filters	"Base" 235x245 mm carbone/charcoal: 2
Illuminazione: Incandescente Lighting: Incandescent	2 x 25 W



Ninfea Gardenia Parete / Wall 90 450 m³/h

Ninfea Gardenia Parete / Wall 90 600 m³/h

ciliegio / cherry
 noce / walnut
 rovere / oak
 bianco / white

Accessori opzionali disponibili: prolunga parete h 850. Available optional accessories: wall chimney extension h 850.