

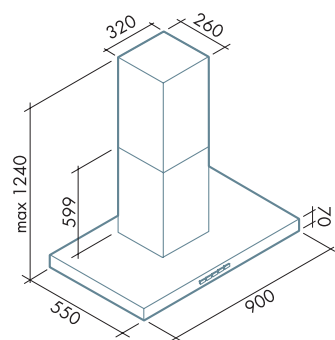
PLANE top

Caratteristiche generali

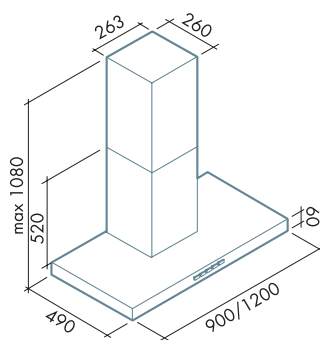
Acciaio inox Fasteel antimpronta spazzolato. Aspirazione perimetrale. Griglia metallica di protezione motore. Filtro carbone. Pulsantiera elettronica.

General features

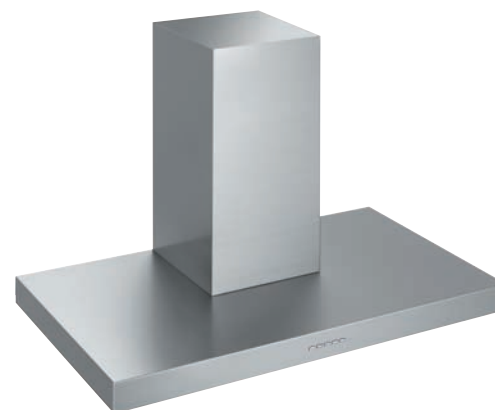
Scotch brite Fasteel no finger prints. Perimeter suction. Motor protection metal rack. Charcoal filter. Electronic optical control.



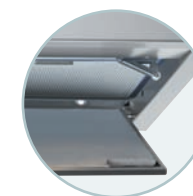
isola/island



parete/wall



Aspirazione perimetrale
Perimeter suction



Pannello fonoassorbente apribile ed asportabile
Opening and removable noise reduction panel



isola/island

/

90

/



parete/wall

/

90

120

motore e comandi / motor and control

450 m³/h 3 vel. 600 m³/h 3 vel. 800 m³/h 4 vel.

P.E.L.

filtri / filters

"Base" "Design" carbone/charcoal

277 x 294 mm

3

illuminazione / lighting

Halogen lamp Dicroica lamp Incandescent lamp Fluorescent lamp

4 x 20 Watt

2 x 20 Watt

3 x 20 Watt

ACCESSORI OPZIONALI DISPONIBILI: Aspiratore sottotetto (solo versione 800 m³/h) - Aspiratore esterno (solo versione 800 m³/h) - Prolunga camino parete - Prolunga camino isola
AVAILABLE OPTIONAL ACCESSORIES: Under-roof extractor fan (only 800 m³/h version) - Outdoor extractor fan (only 800 m³/h version) - Wall chimney extension - Island chimney extension

PLANE top

fasteel

new
600 800



Fasteel