



-85%
potenza sonora
sound power

800 m³/h

Velocità motore Motor speed	1	2	3	4
Rumorosità / Noise I.E.C.60704-2-13 dB (A) re 1pW	33	38	42	50
Portata / Capacity m ³ /h I.E.C. 61591 Tubazioni Normalizzate Normalized pipes	220	360	490	710
Pressione max maximum pressure Pa	190	310	410	520
Power (W)	95	110	145	220

■ PLANE NRS[®]



- Acciaio inox (AISI 304), finitura spazzolato
- Tecnologia NRS[®] per la silenziosità in cucina
- Filtri Top asportabili e lavabili
- Pulsantiera elettronica
- Filtro carbone opzionale

Parete / Wall - 90 / 120 cm

Motore e comandi / Motor and control 800 m³/h PEL. 4 vel.

Filtri / Filters "Top" 278x301 mm / 90
"Top" 285x301 mm / 120

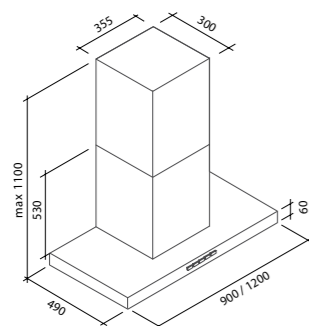
High Performances Filters KACL.921

Illuminazione: Alogeno 2 x 20 W / 90

Lighting: Halogen 3 x 20 W / 120

Distanza minima dal piano cottura 63 cm

Minimum distance from cooker top



Plane NRS[®] Parete / Wall 90 800 m³/h

Plane NRS[®] Parete / Wall 120 800 m³/h

- Scotch brite stainless steel (AISI 304)
- NRS[®] technology for kitchen's quiet
- Top filters, removable and washable
- Electronic control
- Optional charcoal filter

Isola / Island - 90 cm

Motore e comandi / Motor and control 800 m³/h PEL. 4 vel.

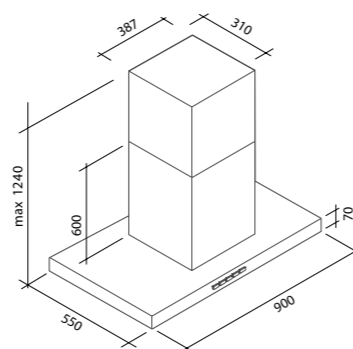
Filtri / Filters "Top" 278x301 mm
High Performances Filters KACL.921

Illuminazione: Alogeno 4 x 20 W

Lighting: Halogen

Distanza minima dal piano cottura 63 cm

Minimum distance from cooker top



Plane NRS[®] Isola / Island 90 800 m³/h